

Mounting instructions for the ThermIQ Heating Panels

Dear customer,

Thank you very much for purchasing this ThermIQ Heating Panel. We wish you a lot of warmth and comfort.

Please follow these instructions accurately:

Check the device after unpacking:

Unpack the device, remove all packaging and protection material and check if the device is damaged. If the device is

damaged, do not install it and contact your supplier immediately.

Check if your local mains voltage corresponds with the operating voltage mentioned on the device.

Warning:

This device should be installed by a certified engineer according to the national standards.

General use:

Please pay attention to the following safety rules before and during use of this device:

1. Only use this device according to its purpose.
2. Do not use this device in case the mains cord, the glass plate or the aluminum frame is damaged and/or dented.
3. When the mains cord is damaged, it should be replaced. Contact your distributor. In this case the device may not be operated.
4. This device is only to be used on the wall or ceiling. Use the supplied mounting brackets (use screws with a minimal head diameter of 10 mm).
5. Do not use the device outside.
6. To guarantee the proper function, the device should be used in combination with ThermIQ approved control units and/or thermostats.
7. The device may never be covered due to danger of overheating.
8. The device may not be used to dry towels, textile or other similar purpose.
9. When cleaning the device, make sure it is switched off and cooled down.
10. To clean, use a soft moist cloth and a non-scratching detergent.
11. Repairs may only be executed by ThermIQ.
12. When mounting into a ceiling system you can easily replace a ceiling tile by a ThermIQ Heating Panel with the same dimensions.
13. This heater can be used under supervision by children aged from 8 years and above and persons with reduced physical, sensory or mental capabilities or lack of experience and knowledge, or independently if they have been given proper instruction concerning use of the appliance in a safe way and understand the hazards involved. Children are not allowed to play with the heater nor to clean or to service it without supervision.

Children under 3 years have to be kept away from the ThermIQ Heating Panel or have to be supervised all the time.

Children aged from 3 years and less than 8 years shall only switch on/off the ThermIQ Heating panel that has been placed or installed with a ThermIQ controller or a thermostat and they have been given supervision or instruction concerning use of the appliance in a safe way and understand the hazards involved. Children aged from 3 years and less than 8 years shall not plug in and clean the ThermIQ Heating panel or perform user maintenance.

DANGER: Some parts of the product will reach high temperatures and may cause burns!

Special care has to be taken in the presence of children and of persons who need

protection.

14. Warning:ThermIQ heating panels are not equipped with an built-in temperature controller. Therefore it is recommended not to use the heating element in very small rooms with inhabitants (both humans and animals) which are not able to leave the room on their own!

15. ThermIQ heating panels is to be installed so that the heater, switches and other controls cannot be touched by a person in the bath or shower.

16. ThermIQ heating panels will be delivered without a plug. The panels must be connected to the main supply by a ThermIQ Controller, thermostat or a certified plug (see connection diagram page 16). It has to be assured that the electrical circuit of the panel heater can be de-energized by switch, fuse or thermostat at any time!

The heater cannot be located immediately below a socket-outlet.

17. Although the infrared panel heater is equipped with a good thermal insulation there will be higher temperatures also on the backside of the panel. If the heater is too close to the wall or ceiling there could be a heat accumulation on the back. The mounting distance of 13mm must not be under run. A continual airflow on the backside of the heater must be guaranteed.

18. To avoid the danger of electrical shock the ThermIQ infrared panel heater must not be opened, modified or repaired by the user!

19. The glass material is a security glass. This is mechanically more stable and will break in small, less sharp edged parts. Nevertheless the place of installation should be chosen carefully so that no people can be harmed by a potential damage of the glass!

Attention: avoid mechanical stress on the glass!

If the glass is damaged immediately:

- separate it from the electrical network and do not connect it again!
- unmount the panel heater to avoid the risk of down falling parts!

20. The ThermIQ infrared panel heater must be remounted, cleaned and transported in cold condition only!

Mounting the device:

1. Do not place the device against flammable or melting objects, like wood, straw, curtains, plastics, etc. Make sure you keep a safe distance of at least 3 cm.

ThermIQ heating panels must not be positioned directly under a wall outlet!

2. Only mount the device onto the wall or ceiling.
3. Mount the device onto a flat surface.
4. For types THxxx and THHPxxx: When mounting the device, the bottom side should be at least 185 cm from the floor. Applies in both situations: mounted onto a wall or ceiling.
5. Do not mount the device in places where it could get wet.
6. Pay attention to the special precautions when mounting the device in wet surroundings.
7. Do not place the device behind a couch or other large objects.

Mounting the Device under Church Benches:

1. The device must always be equipped with the special safety grid.
2. The device must be mounted fixed in position.
3. The minimum distance of the underside of the heater and the floor must be 30 cm
4. The minimum distance of the relevant surfaces of the heaters to the front and rear edge of the underside of the bench is 50 mm.

Safety general:

Do not touch the glass surface when the device is in operation. The device will get hot. Do not cover the glass surface! It could result in scorching and/or damage the device. Keep a minimum distance of 20 cm between glass surface and the objects in front. When you mount the device (applies to types THxxx and THHPxxx), make sure the mounting height is at least 185 cm, measured between the floor and bottom side of the device. This applies to both wall and ceiling mounting.

Safety church bench application:

Do not place objects (bags, clothes, etc.) under the church benches.

General Information:

The heating element will not work as a conventional convection heater. When energizing the heater for the first time the cold surroundings (ceiling, floor, furniture, walls) have to be heated up first. If you will not get a pleasant temperature directly please hold the heater energized until you will get a convenient indoor climate. This process can last some hours up to some days. When all solid frames are warmed up there will be a comfortable temperature in the room.

With this condition the turn on time of the heater can be reduced to minimum. For an efficient and effective control of your ThermIQ infrared heater we recommend the use of our controller. Please contact us for further information.



Montageanleitung für die ThermIQ Infrarothheizpaneele

Sehr geehrter Kunde,

herzlichen Dank für den Kauf unserer ThermIQ Infrarothheizpaneele. Wir wünschen Ihnen viel Wärme und Komfort.

Bitte beachten Sie die nachstehenden Sicherheits- und Montagehinweise:

Kontrolle des Geräts nach dem Auspacken:

Packen Sie das Gerät aus, entfernen Sie das Verpackungsmaterial und überprüfen Sie den einwandfreien Zustand des Gerätes. Wenn Sie eine Beschädigung feststellen können, darf das Gerät nicht in Betrieb genommen werden. Nehmen Sie in diesem Fall sofort Kontakt mit Ihrem Fachhändler auf. Kontrollieren Sie, ob die Netzspannung mit der auf dem Typenschild Ihres Gerätes angegebenen Spannung übereinstimmt.

Warnung:

Den nationalen Vorschriften entsprechend, muss dieses Gerät durch Fachpersonal angeschlossen werden.

Allgemeiner Gebrauch:

Bitte beachten Sie unbedingt die nachfolgenden Sicherheitsbestimmungen vor und während der Inbetriebnahme:

1. Verwenden Sie das Gerät nur zu seinem bestimmungsgemäßen Zweck
2. Verwenden Sie das Gerät nicht, wenn das Anschlusskabel, die Glasplatte oder der Aluminiumrahmen beschädigt sind.
3. Wenn das Anschlusskabel beschädigt ist, muss es ausgetauscht werden. Bitte nehmen Sie mit Ihrem Fachhändler Kontakt auf. In diesem Fall darf das Gerät nicht mehr in Betrieb genommen werden.
4. Dieses Gerät ist ausschließlich zur Wand- und Deckenmontage geeignet. Verwenden Sie hierfür die mitgelieferten Montagebügel (verwenden Sie Schrauben mit einem Kopfdurchmesser von mind. 10 mm).
5. Lagern oder verwenden Sie dieses Gerät nicht im Freien.
6. Um eine einwandfreie Funktion gewährleisten zu können, darf das Gerät ausschließlich in Kombination mit ThermIQ- Steuerung und/oder - Thermostaten betrieben werden.
7. Wegen Überhitzungsgefahr darf das Gerät nicht abgedeckt werden.
8. Das Gerät darf nicht als Handtuchhalter oder zum Trocknen von Stoffen verwendet werden.
9. Vor der Reinigung des Gerätes ist sicherzustellen, dass es ausgeschaltet und abgekühlt ist.
10. Zur Reinigung verwenden Sie ein weiches, nebelfeuchtes Tuch oder einen Schwamm mit einem milden, nicht aggressiven Reinigungsmittel.
11. Reparaturen dürfen ausschließlich nur durch ThermIQ durchgeführt werden.
12. Beim Einfügen des Gerätes in eine Moduldecke, kann ein Modul durch ein Paneel mit gleichen Abmessungen ersetzt werden.
13. Diese Heizung kann von Kindern ab 8 Jahren und älter und Personen mit eingeschränkten physischen oder geistigen Fähigkeiten oder mangels Erfahrung und Wissen verwendet werden, wenn sie eine angemessene Aufsicht oder ausführliche Anleitung zur Benutzung des Geräts in einer sicheren Art und Weise bekommen und die damit verbundenen Gefahren verstehen. Kinder dürfen ohne Aufsicht weder mit der Heizung spielen noch reinigen oder bedienen.
Kinder bis 3 Jahre müssen von der Heizung ferngehalten werden oder die ganze Zeit beaufsichtigt werden.

Kinder ab 3 Jahren und bis zu 8 Jahren ist nur das An- und Ausschalten erlaubt, wenn der ThermIQ Heizpaneele mit einem ThermIQ Controller oder einem Thermostat installiert wurde. Wenn ihnen das sichere Bedienen der Heizung und die damit verbundenen Gefahren erklärt wurden.

Kinder ab 3 Jahre und unter 8 Jahren dürfen die Heizung nicht an die Stromversorgung anschließen und/oder die Kundenpflege durchführen.

GEFAHR: Einige Teile des Produktes erreichen eine hohe Temperatur und können zu Verbrennungen führen!

Besondere Vorsicht ist bei Anwesenheit von Kindern und von Personen, die beaufsichtigt werden müssen geboten.

14. Warnung: ThermIQ Heizpaneele verfügen nicht über einen eingebauten Temperaturregler. Es wird daher empfohlen, das Heizelement nicht in sehr kleinen Räumen mit Kleintieren zu verwenden, die nicht in der Lage sind, selbst den Raum zu verlassen!

15. ThermIQ Heizpaneele sind so zu installieren, dass die Heizung, die Schalter und andere Bedienelemente nicht von einer Person aus der Badewanne oder der Dusche berührt werden können

16. ThermIQ Heizpaneele werden ohne Stecker geliefert. Die Paneele müssen zu der Netzspannung verbunden ist mit einer ThermIQ Steuereinheit, einem Thermostat oder einem bescheinigt Stecker verbunden werden (siehe Anschlussplan seite 16). Es muss sichergestellt werden, dass der elektrische Stromkreis der Infrarot-Heizung durch einen Schalter, eine Sicherung oder einen Thermostat jederzeit abgeschaltet werden kann!

Die Heizung kann nicht unmittelbar unterhalb einer Steckdose angeordnet werden.

17. Obwohl die Infrarot-Heizung mit einer guten Wärmeisolierung versehen ist, kann sie sich auf höhere Temperaturen erhitzen, dies betrifft auch die Rückwand. Wenn die Heizung zu nah an der Wand oder Decke montiert ist, könnte sich ein Hitzestau auf der Rückseite bilden. Der Montageabstand von 13 mm darf nicht unterschritten werden. Ein ständiger Luftstrom auf der Rückseite der Heizung muss gewährleistet sein.

18. Um die Gefahr von Stromschlägen zu vermeiden, darf die ThermIQ Infrarot-Heizung weder geöffnet, verändert noch durch den Verbraucher selbst repariert werden!

Wenn das Netzkabel beschädigt ist, muss es von einem Fachmann der Firma ThermIQ GmbH oder von einem Elektrofachmann ersetzt werden!

19. Das Glasmaterial ist ein Sicherheitsglas. Dies ist stabiler und zerbricht in kleine, weniger scharfkantige Teile. Nichtsdestotrotz sollte der Ort der Installation sorgfältig gewählt werden, sodass keine Personen durch eine mögliche Beschädigung verletzt werden können!

Achtung: Vermeiden Sie auf dem Glas Beschädigung jeglicher Art!

Wenn das Glas beschädigt ist,

- Trennen Sie es unverzüglich vom Stromnetz und schließen Sie es nicht mehr an!

- Demontieren Sie die Heizung sofort, um das Risiko von herunterfallenden Teilen zu vermeiden!

20. Die ThermIQ Infrarot-Heizung muss in einem kalten Zustand montiert, gereinigt und transportiert werden!

Montage:

1. Platzieren Sie das Gerät nicht in der Nähe brennbarer oder leicht schmelzender Materialien, wie Holz, Stroh, Gardinen, Kunststoff, usw. Halten Sie einen Sicherheitsabstand von mindestens 3 cm.
2. Montieren Sie das Gerät ausschließlich an der Wand oder der Decke.
3. Montieren Sie das Gerät auf einen flachen Untergrund.
4. Für Typ THxxx und THHPxxx: Die Unterseite des Gerätes soll mit einem Abstand von mindestens 185 cm zum Boden montiert werden. Dies gilt für eine Wand- und Deckenmontage.
5. Platzieren Sie das Gerät nicht an einer Stelle, an der es nass werden kann.
6. Bei Anbringung in Feuchträumen, wie Badezimmer, beachten Sie die strengen Sicherheitsregeln (welche national variieren können).
7. Platzieren Sie das Gerät nicht hinter Möbelstücken oder anderen großen Objekten.

Montage unter Kirchenbänken:

1. Das Gerät muss immer mit dem speziellen Schutzgitter ausgestattet sein.
2. Das Gerät muss in einer festen Position platziert werden.
3. Der Mindestabstand zwischen der Unterseite der Platte und dem Boden beträgt 30 cm.
4. Der Mindestabstand zwischen den jeweiligen Oberflächen der Platten an der Vorder- und Hinterkante und der Unterseite der Bank muss 50 mm betragen

Sicherheit:

Vermeiden Sie Kontakt mit dem Glas während das Gerät in Betrieb ist. Nach Inbetriebnahme entwickelt das Gerät Hitze. Bedecken Sie die Glasplatte nicht. Es besteht ansonsten die Gefahr von Brandflecken und/oder das Gerät könnte beschädigt werden. Halten Sie stets einen Mindestabstand von 20 cm vor dem

Glas ein. Wenn Sie das Gerät (Typen THxxx und THHPxxx) montieren, sorgen Sie für einen Mindestabstand von 185 cm zwischen dem Boden und der Unterseite des Gerätes. Dies gilt sowohl für die Wand- als auch die Deckenmontage.

Sicherheitshinweise für Kirchenbänke:

Bitte legen Sie keine Objekte (Taschen, Bekleidung, usw) unter die Kirchenbänke.

Allgemeine Informationen:

Das Heizelement wird nicht wie eine herkömmliche Konvektionsheizung arbeiten. Bei der ersten Inbetriebnahme der Heizung muss zuerst die kalte Umgebung (Decke, Boden, Möbel, Wände) erhitzt werden. Wenn Sie die angenehme Temperatur nicht sofort erreichen, halten Sie bitte die Heizung in Betrieb, bis Sie eine angenehme Zimmertemperatur verspüren. Dieser Prozess kann einige Stunden bis zu einigen Tagen dauern. Sobald alle Wände und Gegenstände im Raum aufgewärmt sind, wird es eine angenehme Temperatur im Raum geben. In diesem Zustand kann die Einschaltzeit der Heizung auf ein Minimum reduziert werden. Für eine effiziente und effektive Steuerung Ihrer ThermIQ Infrarot-Heizung empfehlen wir den Einsatz unseres drahtlosen Thermostats. Bitte kontaktieren Sie uns für weitere Informationen.

Montage instructies voor de ThermIQ verwarmingspanelen

Geachte Client,

Hartelijk dank voor de aankoop van ons ThermIQ verwarmingspaneel. Wij wensen u veel warmte en comfort toe.

Gaat u a.u.b volgens onderstaande instructies te werk.

Controle van het apparaat na het uitpakken:

Pak het apparaat uit, verwijder al het verpakkingsmateriaal en controleer of het apparaat beschadigd is. Als u beschadiging heeft gesignaleerd, dient u het apparaat niet te installeren, maar onmiddellijk contact met de leverancier op te nemen.

Controleer of de netspanning van het lichtnet overeenstemt met de op het apparaat vermelde netspanning

Waarschuwing:

Dit apparaat dient te worden aangesloten door een erkend installateur volgens de wettelijke normen.

Algemeen gebruik:

Let voor en tijdens het in gebruik nemen van dit apparaat op de volgende veiligheidsvoorschriften:

1. Gebruik het apparaat alleen voor het doel waarvoor het gemaakt is.
2. Gebruik het apparaat niet als de voedingskabel, de glasplaat of het aluminium frame beschadigd of ingedeukt is.
3. Indien de voedingskabel beschadigd is, moet deze vervangen worden. Neem contact op met uw distributeur. In dit geval mag het apparaat niet meer in bedrijf genomen worden.
4. Dit apparaat is uitsluitend geschikt voor wand- of plafondmontage. Gebruik hiervoor de meegeleverde ophangbeugels (gebruik schroeven met een minimale kopdiameter van 10 mm). Zie fig. 1 en fig. 2.
5. Het apparaat niet buiten plaatsen of gebruiken.
6. Om de goede werking te garanderen, moet dit apparaat altijd in combinatie met de door ThermIQ voorgeschreven regelingen en/of thermostaten geïnstalleerd worden.
7. Het apparaat mag nooit afgedekt worden wegens o.a. gevaar van oververhitting.
8. Het apparaat mag niet worden gebruikt voor bijvoorbeeld het drogen van textiel.
9. Zorg tijdens het schoonmaken van het apparaat dat deze is uitgeschakeld en afgekoeld.
10. Gebruik om te reinigen een zacht, goed uitgeknepen doek of spons en een niet schurend reinigingsmiddel.
11. Reparaties mogen uitsluitend door ThermIQ worden uitgevoerd.
12. Bij plaatsing in een systeemplafond kunt u de plafondtegels vervangen door een scherm met dezelfde afmeting als de plafondtegels.
13. De infrarood verwarming kan gebruikt worden door kinderen vanaf 8 jaar en door personen met verminderde lichamelijke, zintuiglijke of verstandelijke vermogens of gebrek aan ervaring en kennis van wetenschap hebben. Als zij onder toezicht staan of worden geïnstrueerd over het veilig gebruik van de infrarood verwarming en de gevaren hebben begrepen kunnen zij de infrarood verwarming bedienen. Het is voor kinderen niet toegestaan met de infrarood verwarming te spelen, noch te reinigen of te bedienen zonder toezicht.
Voor kinderen jonger dan 3 jaar is het niet toegestaan om de infrarood verwarming te bedienen.

Voor kinderen vanaf 3 jaar tot en met 8 jaar is het toegestaan om de infrarood verwarming in- en uit te schakelen als het aangesloten is aan een

ThermIQ regelaar of een thermostaat. Onder begeleiding en aangeleerd zijn om veilig te handelen en de gevaren hebben begrepen.

Kinderen jonger dan 8 jaar mogen de infrarood panelen niet zelf op het elektriciteitsnet aansluiten en uitvoeren van gebruikers onderhoud.

GEVAAR: Sommige delen van de infrarood panelen bereiken hoge temperaturen en kunnen bij langdurige aanraking brandwonden veroorzaken!

14. Waarschuwing: ThermIQ verwarming panelen zijn niet uitgerust met een ingebouwde temperatuurregelaar. Daarom wordt het aangeraden het verwarmingselement niet te gebruiken in zeer kleine kamers met aanwezige personen of dieren die niet in staat zijn om de kamer zelf te verlaten.

15. ThermIQ verwarmingspanelen moeten zodanig geïnstalleerd worden dat de verwarming, schakelaars en andere bedieningselementen niet door een persoon in bad of douche aangeraakt kunnen worden.

16. ThermIQ verwarmingspanelen wordt zonder stekker geleverd. De panelen moeten aangesloten worden aan het lichtnet doormiddel van een ThermIQ sturing, thermostaat of een gecertificeerde stekker (zie aansluitschema pagina 16). Er moet worden gewaarborgd dat het elektrische circuit van het paneel kan worden gedeactiveerd met een schakelaar, zekering of een thermostaat op elk gewenst moment!

De verwarming kan niet direct onder een stopcontact worden geplaatst.

17. Hoewel het infrarood paneel is voorzien van een goede thermische isolatie zal er een hogere temperatuur aan de achterzijde van het paneel ontstaan. Als het paneel te dicht bij de muur of het plafond hangt zou er een warmte-ophoping op de rug van het paneel kunnen ontstaan. De montage afstand van 13mm mag niet kleiner zijn. Een continue luchtstroom aan de achterkant van het paneel moet worden gegarandeerd.

18. Om het gevaar van elektrische schokken te voorkomen, mag het infrarood verwarming paneel niet geopend, aangepast of gerepareerd worden door de gebruiker!

Als het net snoer beschadigd is, moet deze worden vervangen door de specialisten van de leverancier of door een geschoolde elektricien!

19. Het glas materiaal is een veiligheidsglas. Dit is mechanisch stabiel en zal breken in kleine, minder scherpe delen. De plaats van installatie zal zorgvuldig moet worden gekozen, zodat er geen mensen kunnen worden geschaad mocht er toch iets mis gaan.

Let op: vermijd mechanische spanning op het glas!

Als het glas is beschadigd:

- Elektriciteit van het paneel afhaken en niet opnieuw aansluiten!
- Demonteer het paneel om het risico van vallende onderdelen te voorkomen!

20. Het infrarood paneel moet worden teruggeplaatst, schoongemaakt en alleen in koude toestand worden vervoerd!

Elektrische installatie:

Wanneer het apparaat in een huisinstallatie wordt gebruikt, dient het apparaat te worden beveiligd door een circuitonderbreker met een minimale contactafstand van 3 mm.

Montage:

1. Plaats het apparaat niet tegen brandbare of een gemakkelijk smeltbare materialen, zoals hout, stro, gordijnen, kunststoffen, enz. Zorg in dit geval voor een tussenruimte van minstens 3 cm.
2. Monteer het apparaat uitsluitend aan de wand of tegen het plafond.
3. Plaats het apparaat op een vlakke ondergrond.
4. Voor type THxxxxx en THxxxxx: De onderkant van dit apparaat dient tenminste 185 cm vanaf de vloer te worden gemonteerd. Dit geldt voor zowel wand- als plafondmontage.
5. Monteer dit apparaat niet op plaatsen waar het nat kan worden.
6. Let bij montage van het apparaat in natte ruimte op de extra veiligheidseisen (deze kunnen per land verschillen).
7. Plaats dit apparaat niet achter een bank of andere grote objecten.

Montage onder kerkbanken:

1. Het apparaat moet altijd zijn voorzien van het speciale veiligheidsrooster.
2. Het apparaat moet op een vaste positie geplaatst worden.
3. De minimale afstand van de onderzijde van het paneel en de vloer is 30 cm.
4. De minimale afstand tussen de desbetreffende oppervlaktes van de panelen aan de voor en achter rand en de onderkant van de bank moet 50mm zijn

Veiligheid algemeen:

Voorkom aanraking met het glas als het apparaat in werking is. Het apparaat in werking wordt heet. Dek de glasplaat niet af! Dit kan resulteren in schroeiplekken en/of schade aan het apparaat. Houd een minimale afstand van ca. 20 cm tussen de glasplaat en de ervoor geplaatste objecten. Wanneer u het apparaat (type THxxxx en THHPxxxx) monteert, zorg dan voor een minimale afstand van 185 cm tussen de vloer en de onderkant van het apparaat. Dit geldt zowel voor wand- als plafondmontage.

Veiligheid kerkbank toepassing:

Plaats geen objecten (tassen, kledingstukken, etc.) onder de kerkbanken.

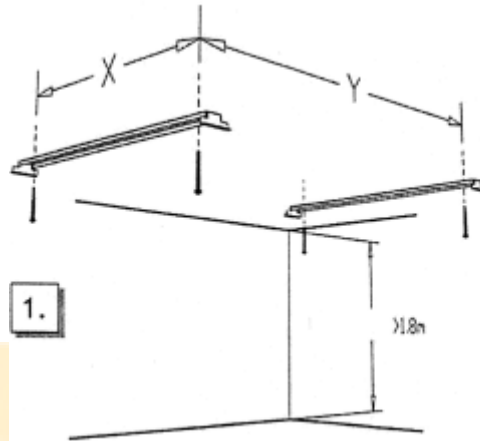
Algemene informatie.

Het verwarmingselement zal niet als een conventionele convectie verwarming werken. Als het paneel voor de eerste keer wordt gebruikt, zal eerst de koude omgeving (plafond, vloer, meubels, muren) worden opgewarmd om een aangename temperatuur te krijgen. Als u niet direct een aangename temperatuur krijgt, houd het verwarmingselement ingeschakeld totdat u een aangename binnenklimaat krijgt. Dit proces kan enkele uren tot enkele dagen duren. Wanneer alle objecten opgewarmd zijn, zal er een comfortabele temperatuur in de kamer zijn.

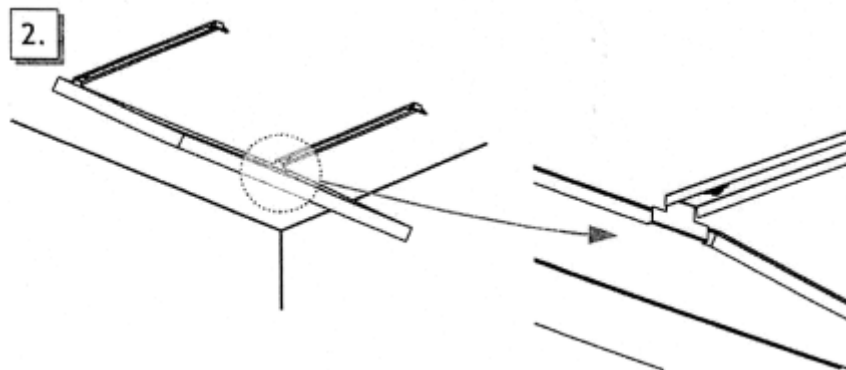
In deze toestand zal opwarmingstijd teruggebracht worden tot het minimum. Voor een efficiënte en effectieve controle van uw ThermIQ infrarood verwarming adviseren wij het gebruik van onze sturingen. Neem contact op met ons voor verdere informatie.

Mounting a panel onto the ceiling / Eine Paneele an die Decke montieren / Een paneel aan het plafond monteren.

1. Screw the brackets into the ceiling.
Schrauben Sie die Klammern in die Decke.
Schroef de beugels in het plafond.



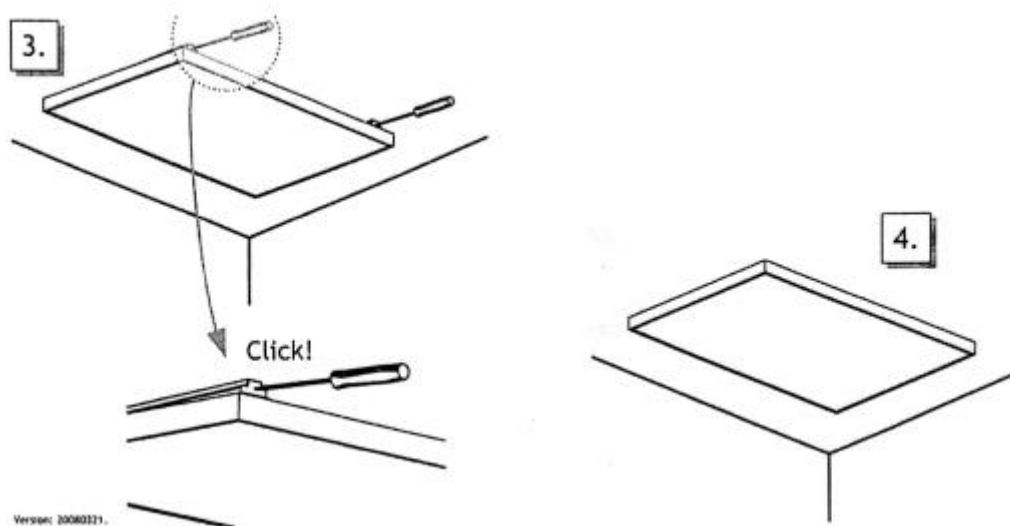
2. Slide one side of the panel onto the brackets.
Schieben Sie eine Seite des Paneels auf die Klammern.
Schuif de ene kant van het paneel op de beugels.



3. Slide the other side of the panel to the brackets, by pressing the brackets with a screwdriver until you hear a click.

Schieben Sie die andere Seite des Paneels auf die Klammern, indem Sie die Klammern mit einem Schraubendreher drücken, bis Sie einen Klick hören.

Schuif de andere kan van het paneel op de beugels, door het drukken van de beugels met een schroevendraaier totdat u een klik hoort.



Version: 20080321.



Mounting a panel horizontally on a wall.

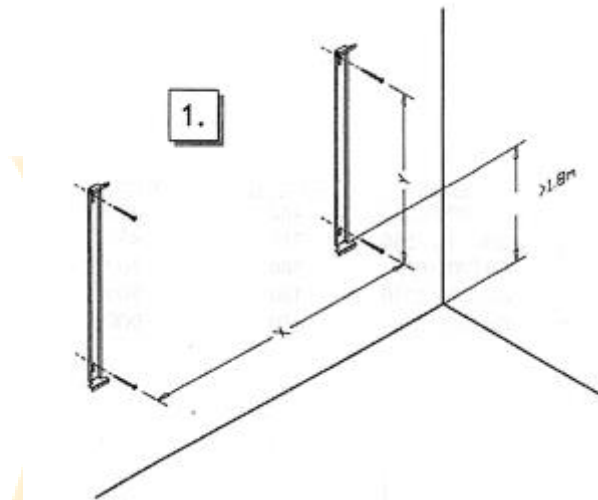
Eine Paneele horizontal an der Wand montieren.

Een paneel horizontaal aan de wand monteren.

1. Screw the brackets into the wall the lowest part of the panel is minimal 1,8 meter.

Schrauben Sie die Klammern in die Wand, der unterste Teil des Paneels hat die minimale Höhe von 1,8 Meter.

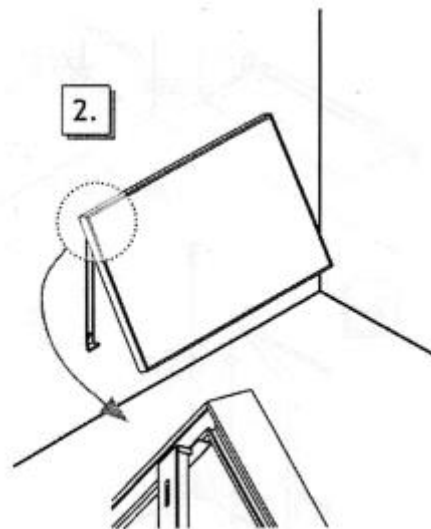
Schroef de beugels in de muur, het onderste gedeelte van het paneel moet op een minimale hoogte van 1,8 meter zijn.



2. Slide one side of the panel onto the brackets.

Schieben Sie eine Seite des Paneels auf die Klammern.

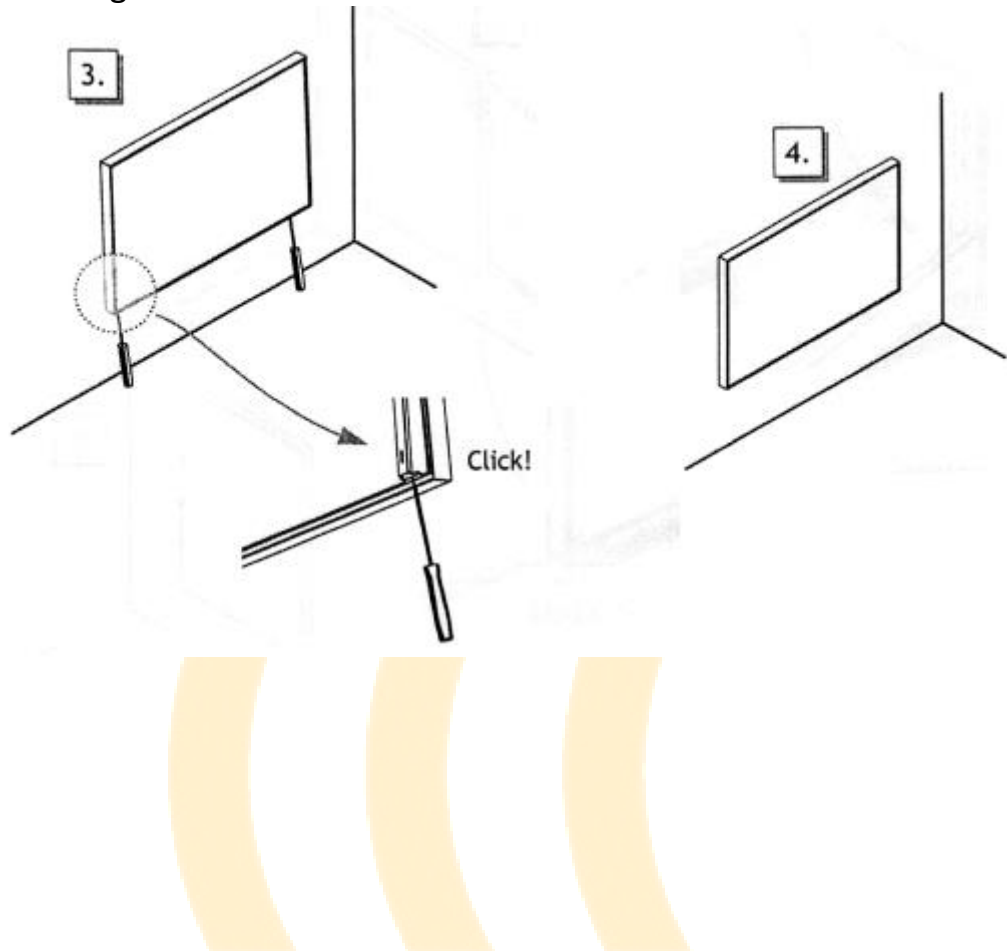
Schuif de ene kant van het paneel op de beugels.



3. Slide the other side of the panel to the brackets, by pressing the brackets with a screwdriver until you hear a click.

Schieben Sie die andere Seite des Paneels auf die Klammern, indem Sie die Klammern mit einem Schraubendreher drücken, bis Sie einen Klick hören.

Schuif de andere kan van het paneel op de beugels, door het drukken van de beugels met een schroevendraaier totdat u een klik hoort.



Position of mounting Brackets.

Position der Montage Bugel.

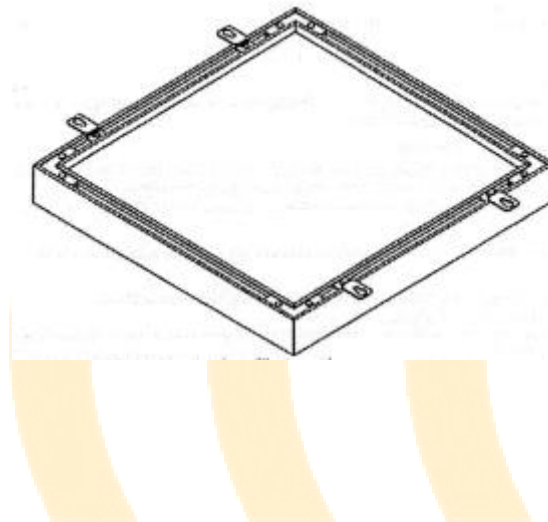
Positie van ophangbeugels.

Position of mounting bracket for ceiling mounting.

Position der Montage Bügel bei der Deckenmontage.

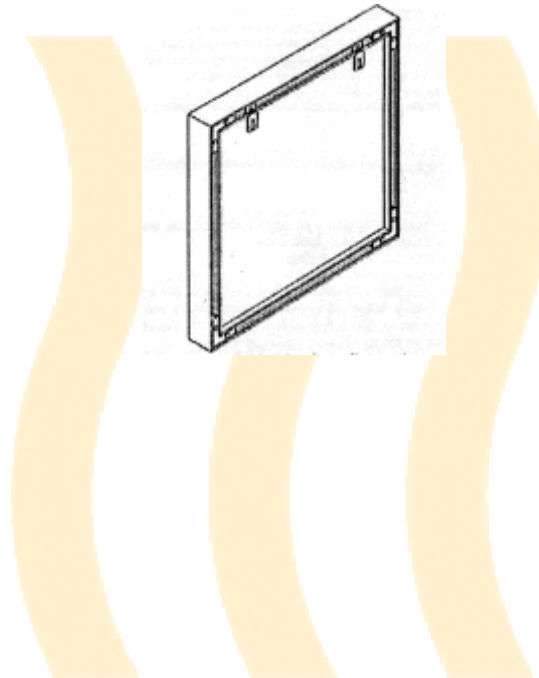
Positie ophangbeugels bij plafond montage.

1. Screw the 4 brackets to the back of the panel.
Schrauben Sie die 4 Klammern auf die Rückseite des Paneels.
Schroef de 4 beugels op de achterkant van het paneel
2. Screw the panel through the brackets into the ceiling.
Schrauben Sie die Tafel durch die Klammern in die Decke.
Schroef het paneel doormiddel van de beugels aan het plafond.



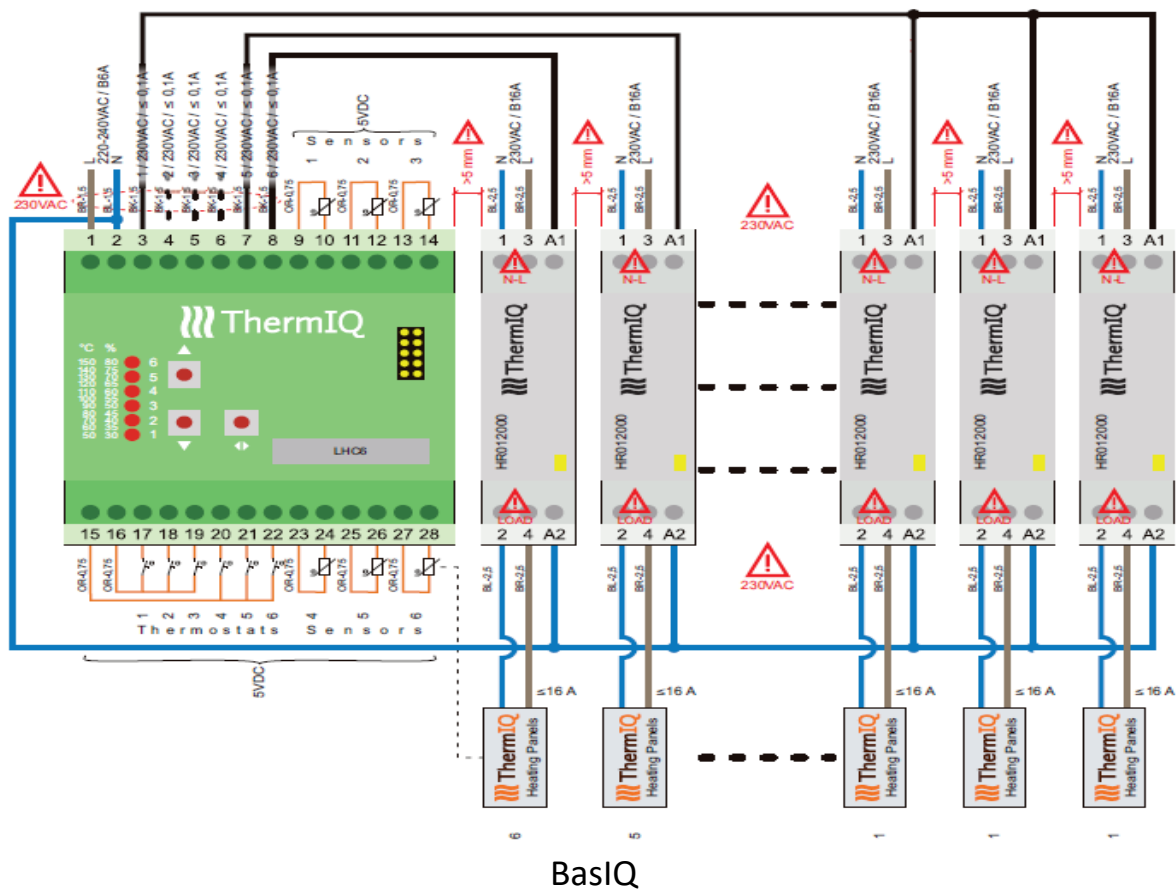
Position of mounting bracket for lowered mounting (via chains).
Position der montage Bugel für montage gesenkt (Über Ketten).
Positie ophangbeugels bij verlaagd montage (via kettingen).

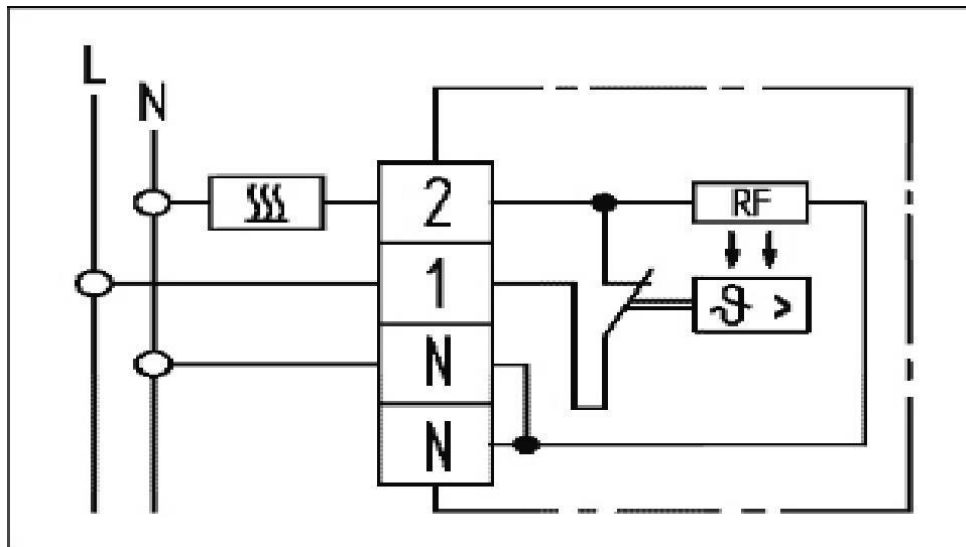
1. Screw the 4 brackets to the back of the panel.
Schrauben Sie die 4 Klammern auf die Rückseite des Paneels.
Schroef de 4 beugels op de achterkant van het paneel.
2. Attach a chain to the brackets.
Befestigen Sie die Kette an den Klammern.
Bevestig een ketting aan de beugels



Connecting diagram for controller system for houses and offices.
 Anschlussplan der Steuerungssystem für Häuser und Büros.
 Aansluitschema's voor besturingsystemen voor huizen en kantoren.

Read the manual off the controller or thermostat carefully and follow the instructions before you install the product for safe and proper operation.
 Lesen Sie die Handbuch von die entsprechenden Steuer oder Thermostat sorgfältig durch und befolgen Sie die Anweisungen, bevor Sie das Produkt installieren, für ein sicheren und ordnungsgemäßen Betrieb.
 Om het product veilig te gebruiken is het absoluut noodzakelijk dat u de instructies in de gebruikershandleiding van de desbetreffende sturing of thermostaat leest en navolgt.





Thermostat

